

AUTORÁDIO AUNA MVD – 180, 18 CM (7") DISPLEJ, AM / FM

Návod k použití

10006700



CE

Vážený zákazníku,

v první řadě Vám chceme poděkovat za nákup tohoto produktu.

Aby se zabránilo možnému technickému poškození, prosíme Vás, aby jste si pozorně přečetli tento návod k použití a řídili se následujícími pokyny. Děkujeme.

INSTALACE

Umístění zařízení zvolte tak, aby neomezovala řidiče při řízení.

Před finálním dokončením instalace, připojte dočasně vodiče a ujistěte se, že je vše připojeno správně a celý systém funguje.

Používejte pouze originální díly, aby byla zajištěna správná funkčnost. Použití neoriginálních dílů může způsobit poškození.

Pokud instalace vyžaduje vrtání otvorů nebo jiných úprav vozidla, obraťte se na svého nejbližšího prodejce.

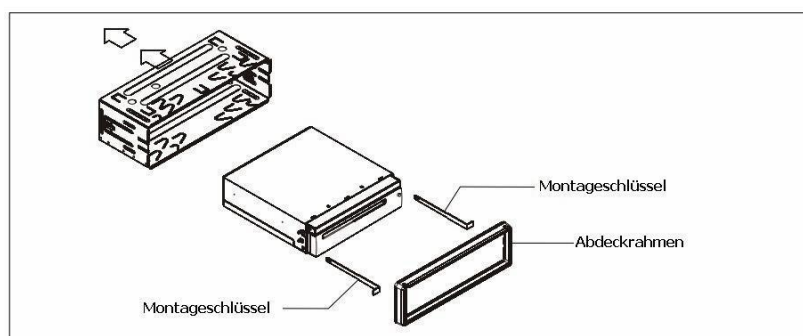
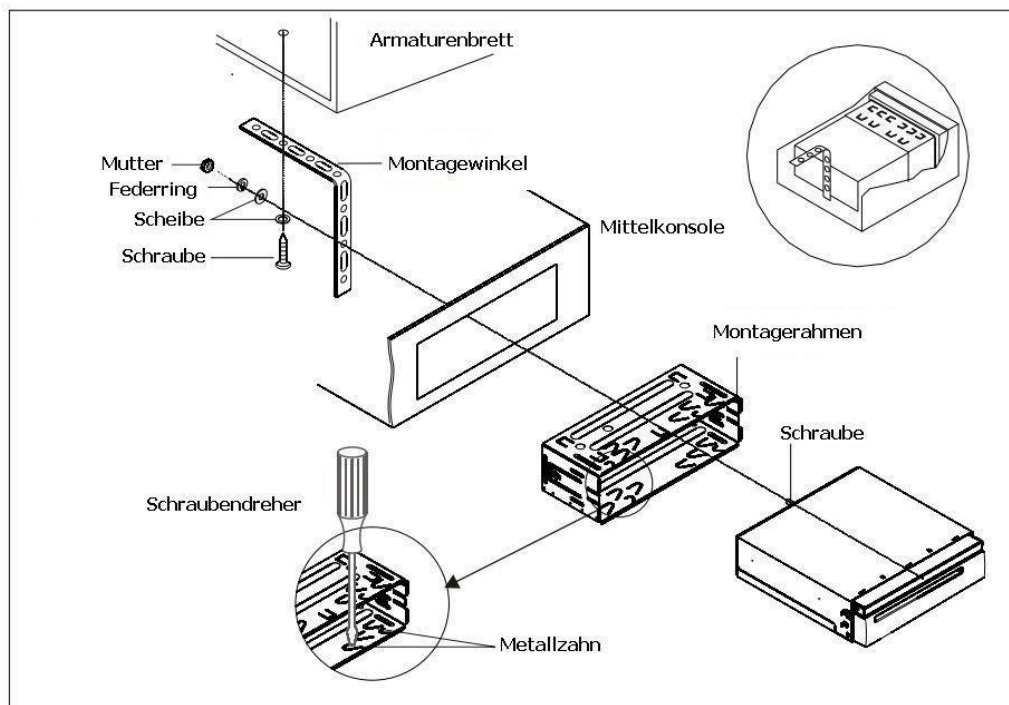
Nainstalujte přístroj tak, aby neomezoval řidiče v řízení, a aby nemohlo zranit cestujícího, pokud by došlo k náhlému zastavení.

Pokud úhel instalace překročí 30° od vodorovné polohy, je možné, že přístroj nebude fungovat s optimálním výkonem.

Vyvarujte se instalace přístroje tam, kde by byl vystaven prachu, nečistotám, nadměrným vibracím a vysokým teplotám (např. před přímým slunečním zářením nebo vlivem horkého vzduchu z topení).

DIN přední/zadní – montáž

Tato jednotka může být nainstalována jako "přední" (konvenční DIN) nebo "zadní" (DIN zadní montáž, využití závitových otvorů na stranách podvozku). Podrobné informace naleznete na následujícím znázornění montážních metod.



Chcete-li, vyjmou konzoli z držáku, odstraňte nejdříve plastový rámeček, a pak vložte dva klíče do levé a pravé strany jako na obrázku viz výše.

Odpojení a připojení ovládacího panelu

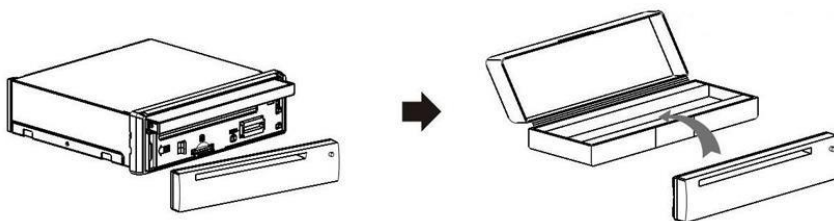
Při odpojování nebo připojování čelního panelu dejte pozor, aby nedošlo k poškození konektorů na zadní straně ovládacího panelu a na držáku panelu.

Odpojení ovládacího panelu

Před odpojením ovládacího panelu se ujistěte, že je přístroj v režimu OFF.

1) Stiskněte tlačítko "REL" na pravé straně předního panelu, čímž se panel uvolní, poté ho vysuňte ve směru šipky.

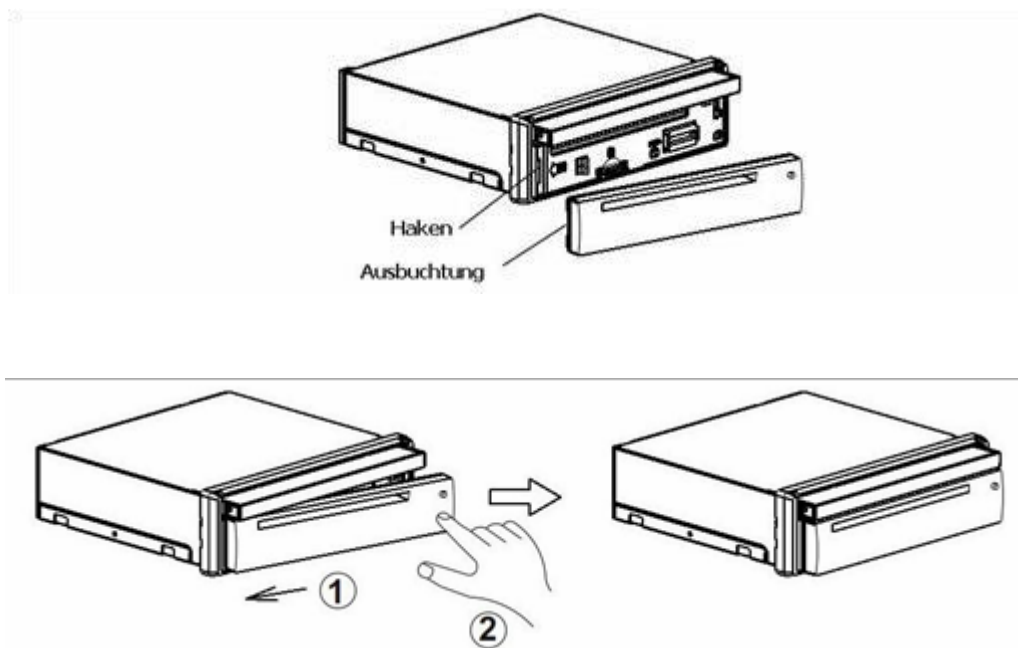
2) Uložte panel do ochranného pouzdra.



Připojení ovládacího panelu

1) Nejprve zasuněte levou stranu čelního panelu do hlavní jednotky (viz 1). (Poznámka: "vyklenutí" na předním panelu, musí být připojen do "háčku" hlavní jednotky.)

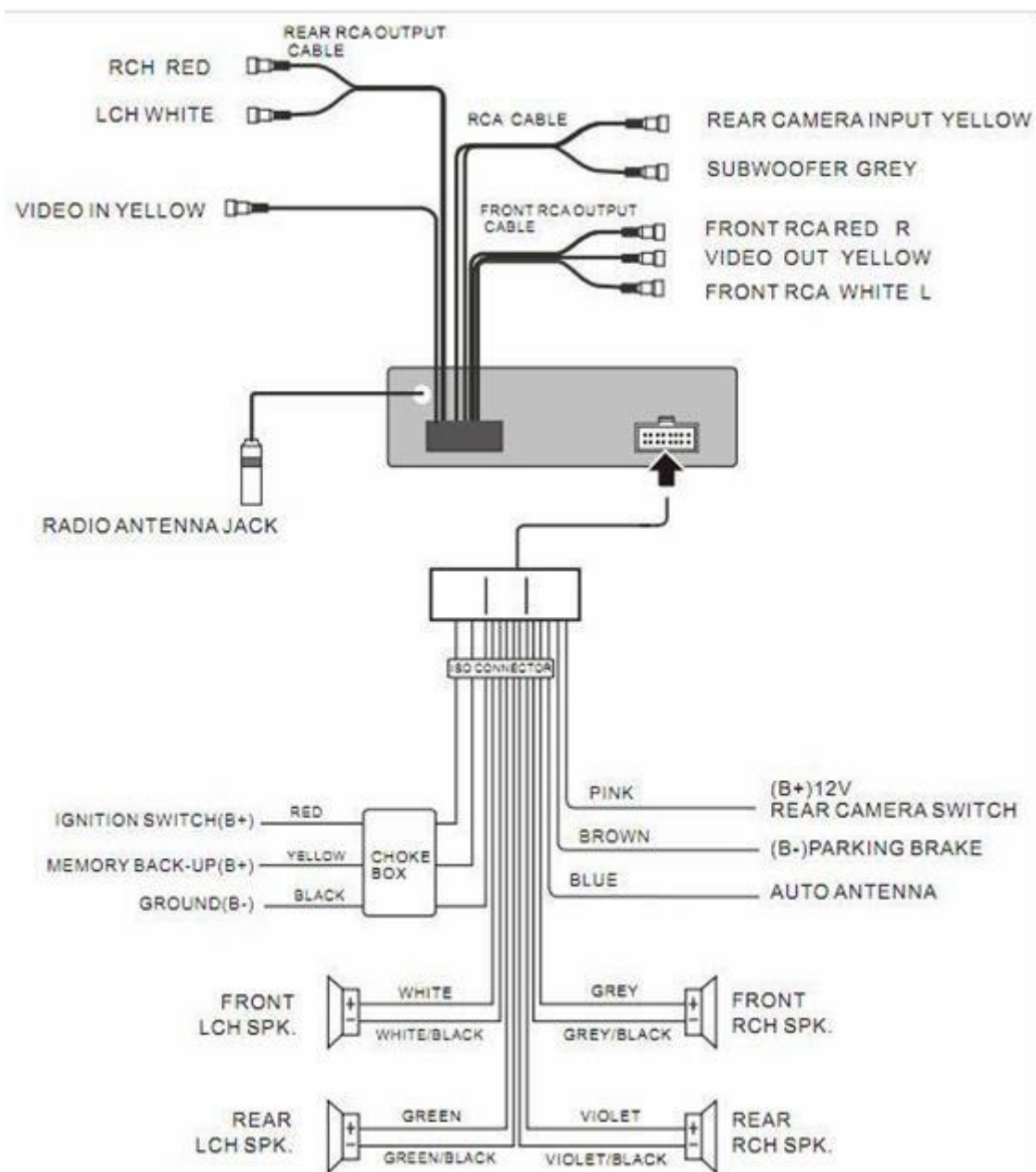
2) Jemně zatlačte vpravo dole na ovládací panel, dokud neucítíte, "zacvaknutí" (viz. 2).



Upozornění

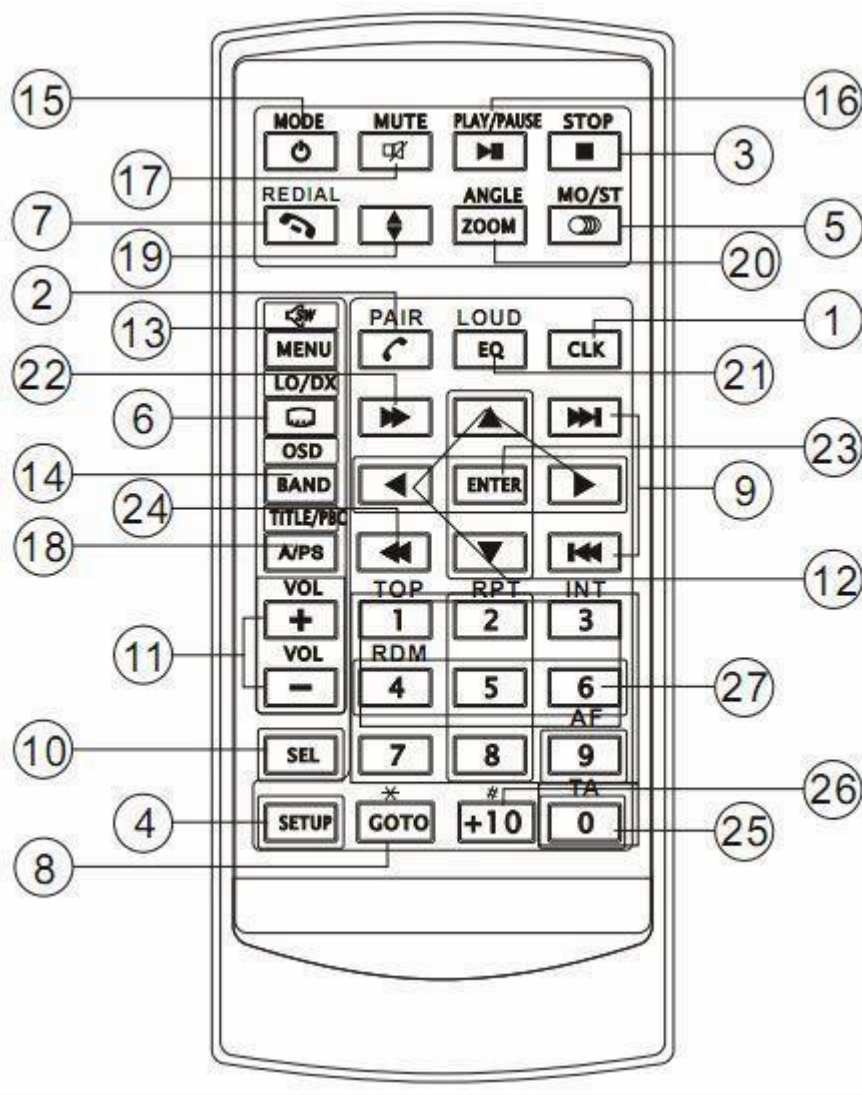
Nedotýkejte se kontaktů na ovládacím panelu nebo jednotce, protože to může vést ke špatnému elektrickému kontaktu. Pokud se nečistoty a prach usadí na kontaktech, otřete je čistým, suchým hadříkem.

Schéma zapojení



Poznámka:

Uzemnění kabelu (parkovací brzda B-) musí být zapojeno tak, jak je zobrazeno na obrázku. Pokud nebude kabel správně zapojeno, na displeji se zobrazí zpráva "Parkovací brzda".



Dálkové ovládání

Tlačítko

1 CLK (hodiny)

2 PAIR (párování)

3 STOP

4 SETUP nastavení)

5 MO/ST (audio)

6 SUBTITLE/LOCAL/DISTANT V režimu přehrávání DVD, vám stisknutí tohoto tlačítka umožní měnit jazyk titulků. V režimu rádia, stisknutí tohoto tlačítka změníte citlivost příjmu rozhlasového vysílání ve stanicích, které jsou v dosahu.

7 REDIAL

8 GOTO/*

9

Funkce

Krátkým stiskem zobrazíte hodiny. Dalším stiskem se vrátíte do normálního režimu.

Dlouhým stisknutím nastavíte hodiny.

Slouží k vytvoření spojení bluetooth. (Viz oddíl bluetooth)

Stiskněte 1x pro přerušení přehrávání. Stiskněte tlačítko PLAY / PAUSE pro pokračování v přehrávání. Pokud stisknete 2x STOP, přehrávání se spustí od začátku disku.

Stisknutím aktivujete SETUP menu.

V režimu rádia, stiskněte toto tlačítko pro přepnutí MONO a STEREO režimu (v některých případech, může režim MONO zlepšit kvalitu zvuku). V režimu přehrávání disku, stisknutí tohoto tlačítka aktivujete menu "Audio Setup" pro změnu nastavení přehrávání.

Opakovaná volba (viz oddíl bluetooth)

Stiskem tohoto tlačítka se spustí přehrávání od místa, které jste zvolili. Použijte numerická tlačítka k zadání potřebných pozic. U funkce bluetooth, slouží tlačítko jako hvězdička na mobilním telefonu.

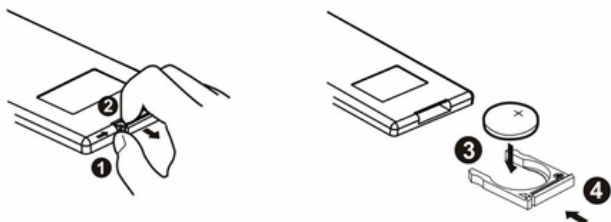
Stisknutím tlačítka přeskočíte vpřed nebo vzad o jednu skladbu.

- 10 Krátkým opakovaným stiskem přepínáte volby BASS, TRE, BAL, FADE, barva, jas, kontrast, odstín a hlasitost. Dlouhým stisknutím přepnete na BT, poté krátkým opakovaným stiskem přepínáte mezi REG, PI, TA, AF, LOUD, SWF, EQ, DX/LOCAL, STEREO/MONO (v režimu rádia), čas 24H/12H, SET CLOCK, BUZZ, EUR/USA FREQ, ANIMA a BG. Po přepnutí na požadovanou položku, stiskněte tlačítko VOL + nebo tlačítko VOL- pro nastavení požadované hodnoty.
- 11 Vol +/- Tlačítko pro nastavení úrovně hlasitosti.
- 12 Směrová tlačítka pro pohyb v menu.
- 13 Menu/Subwoofer Stisknutím tlačítka otevřete hlavní menu DVD. Stiskněte a podržte pro zapnutí nebo vypnutí výstupu subwooferu.
- 14 BAND (OSD) Změna frekvenčního pásma: FM1>FM2>FM3>AM1 (MW1)> AM2 (MW2). V režimu přehrávání disku, stiskněte toto tlačítko pro zobrazení informací o disku.
- 15 ON/OFF/MOD Stiskněte pro zapnutí přístroje, stiskněte a podržte pro vypnutí. Krátkým stisknutím vyberte požadovaný zdroj přehrávání.
- 16 Play/Pause V režimu přehrávání stiskněte tlačítko pro přerušování přehrávání. Opětovným stiskem se spustí přehrávání od místa zastavení.
- 17 MUTE Stiskněte pro vypnutí zvuku. Opětovným stisknutím se zvuk obnoví na původní hlasitosti.
- 18 TITLE/PBC(A/PS) Při přehrávání digitálního videa, stisknutím tlačítka spustíte menu titulu, který je na DVD. Při přehrávání VCD disku, stisknutím vytvoříte nabídku PBC (Playback Control). V režimu rádia, stiskněte a držte pro spuštění režimu automatického ladění. Tuner vyhledá všechny stanice s nejsilnějším signálem a přiřadí je k pozicím rádiových předvoleb.
- 19 Stiskněte pro otevření/zavření displeje. Dlouhým stiskem nastavíte úhel displeje nahoru/dolů.
- 20 ZOOM/ANGLE Pro DVD, které mají alternativní úhly pohledu. Symbol "úhel ochranná známka" vás informuje o možnosti přepnutí úhlu pohledu. Krátkým stisknutím nastavíte velikosti zobrazení.
- 21 EQ/LOUD Opakovaným stiskem přepínáte mezi různými ekvalizéry. Dlouhým stiskem volíte LOUDNESS ON/OFF.
- 22 V režimu přehrávání, stiskněte tlačítko pro rychlý posun vpřed.
- 23 ENTER Tlačítko slouží k potvrzení volby a nastavení mnoha nabídek v OSD.
- 24 V režimu přehrávání, stiskněte tlačítko pro rychlý posun vzad.
- 25 0-9 Slouží k zadávání číselných hodnot, při programování pomocí funkce GOTO. V režimu rádia (při aktivní RDS), 0 slouží jako funkce TA, 9 slouží jako funkce AF.
- 26 +10/ # Zadávání dvoumístné číselné položky. V režimu telefonu symbol "#". (Viz oddíl bluetooth)
- 27 1-6 6 číselných tlačítek pro uložení předvoleb stanic pro každé pásmo.

Příprava dálkového ovladače

Vložení baterie

1 Nejprve zatlačte ve směru vyznačeném šipkou (viz 1) a vyjměte držák baterie, ve směru vyznačeném šipkou (viz 2). 2 Vyměňte baterii a vložte novou se stejnými parametry. Baterii vložte (+) stranou nahoru, jak je znázorněno (viz 3). 3 Zasuňte držák baterie do původní polohy (viz 4).



Použití dálkového ovládání

Namířte dálkový ovladač na IR senzor (přijímač signálu dálkového ovládání) na předním panelu. Provozní úhel je 30° v každém směru od předního IR senzoru. Poznámka:

Lithiová baterie do dálkového ovladače je zajištěna fólií. Před prvním použitím odstraňte prosím tuto fólii, aby byl dálkový ovladač připraven k užívání.

Základní funkce

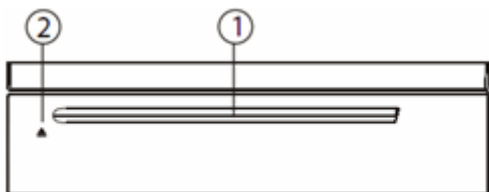
Zapnutí/vypnutí

Dotykem na ikonu "OFF" na obrazovce přístroj vypnete. Stisknutím "ON/OFF/MOD" na předním panelu přístroj zapnete, opakovaným stiskem jej vypnete.

Vložení/vysunu tí disku

Vložení disku

1. Stiskněte tlačítko POWER na předním panelu a zapněte přístroj.
2. Vložte disk do otvoru pro disk (1) potištěnou stranou nahoru.
3. Přehrávání začne automaticky

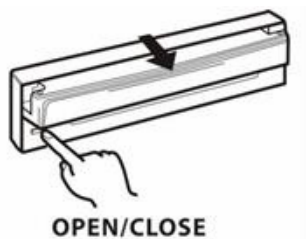


Vysunutí disku

1. V režimu disku stiskněte tlačítko pro vysunutí disku na předním panelu.

Vysunutí/zasunutí displeje a nastavení náklonu

Zmáčkněte tlačítko OPEN na čelním panelu a displej se vysune automaticky. Po vysunutí se displej automaticky nastaví do svislé polohy.



Když je displej v klidu, stisknete tlačítka na předním panelu pro nastavení požadovaného úhlu. Neotáčejte displej násilím, aby nedošlo k mechanickému poškození.

Vraťte displej do centrální pozice, poté stiskněte tlačítko OPEN na předním panelu. Displej se otočí směrem dolů automaticky.

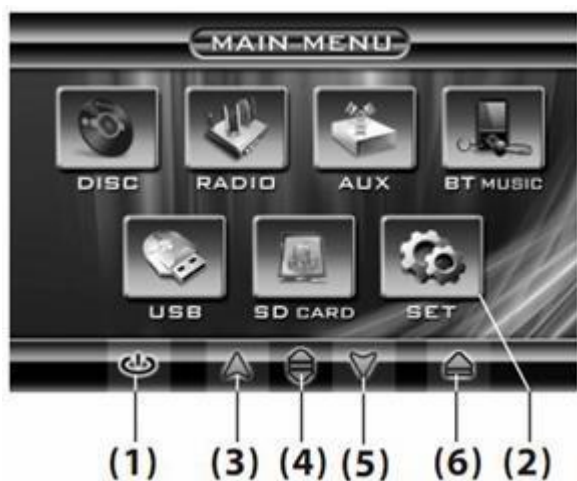


Když se displej otočí směrem dolů na určitý úhel, sám se zastaví.

Nastavení LCD displeje

Dotkněte se obrazovky pro vstup do hlavní nabídky, čímž se zobrazí následující: Dotyková tlačítka na spodní části dotykového displeje:

1. POWER: Chcete-li přístroj vypnout.
2. SETUP: Pro vstup do menu nastavení.
3. Nastavení úhlu displeje směrem nahoru.
4. Vysunutí/zasunutí monitoru
5. Nastavení úhlu displeje směrem dolů.
6. Vysunutí disku: Chcete-li vkládat a vyjímat mediální disk.



Setup menu:

Dotkněte se ikony "SYSTEM" v menu nastavení, dále se dotkněte položky, kterou

chcete nastavit. Nastavitelné položky:

Jas: 0-32

Kontrast: 0-32

Barva: 0-32

Odstín: 0-32



Animace

V režimu rádio, můžete volit čas zobrazení animace mezi: OFF, 10S, 30S, 1M, 90S, 2M, 3M a 4M

Nastavení tapety

V nastavení tapety, můžete volit mezi: "AUTO (změna barvy), zelená, žlutá, červená, světle modrá, modrá, růžová".



Nastavení audia

Dotkněte se ikony "SOUND" v menu nastavení, dále se dotkněte položky, kterou chcete nastavit. Nastavitelné položky:

Výšky: -7 až +7

Bass: -7 až +7

Balance: R 0-10 až L 0-10

Fade: F 0-10 až R 0-10

Subwoofer:

ON/OFF

Loudness:

ON/OFF

Rádio

LOC/DX:

LOC/DC

Rádio Stereo:

Stereo/Mono

Budík: ON/OFF

Nastavení času

Dotkněte se ikony "TIME" v menu nastavení, dále se dotkněte položky, kterou chcete nastavit. Nastavitelné položky:

Hodiny: 0-23

Minuty: 0-59

Formát času: 24H/12H

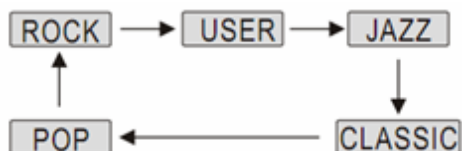


Nastavení režimu zvuku

V jakémkoli režimu stiskněte nabídku "EQ" na dotykové obrazovce (nebo stiskněte tlačítko EQ na dálkovém ovladači) a vyberte jeden z přednastavených zvukových režimů:

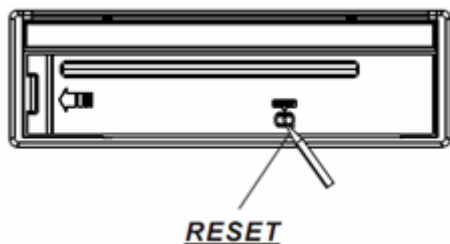
ROCK/POP/JAZZ/CLASSIC/USER.

Na displeji se zobrazí informace jak postupovat.



Obnovení továrního nastavení

Tlačítko RESET je umístěno na hlavní jednotce. K jeho aktivaci použijte kuličkové pero nebo tenký kovový předmět.



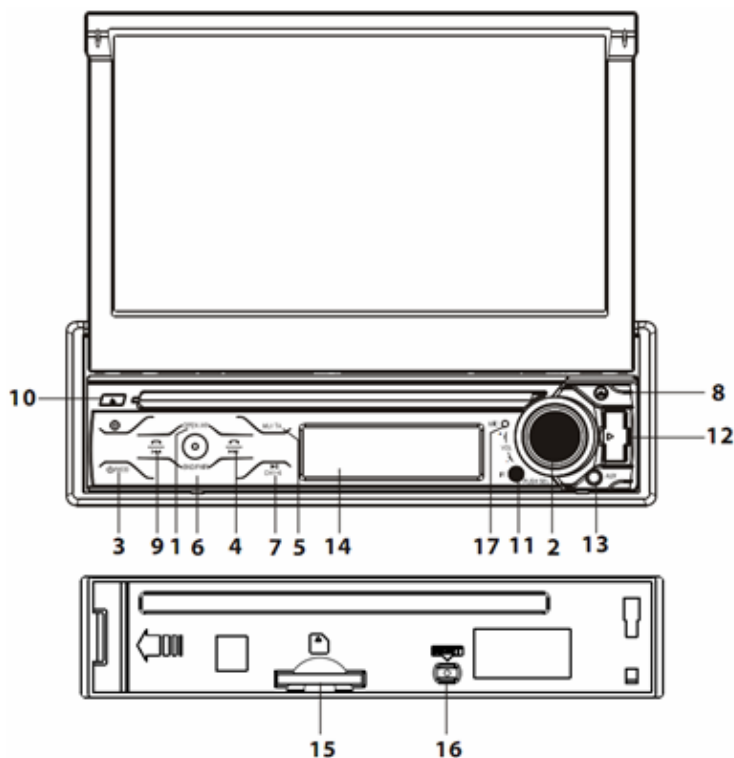
Tlačítko RESET použijte v následujících případech:

- A. Prvotní instalace přístroje je dokončena.
- B. Žádné funkční tlačítko nefunguje.
- C. Zobrazení chybového hlášení.

Zadní kamera

Po připojení zadní kamery je obraz automaticky zobrazen, jakmile zařadíte zpáteční rychlost. (Poznámka: obraz nelze zobrazit na dalším displeji)

OVLÁDACÍ PANEL



1. Tlačítko OPEN/AF

Pro vysunutí displeje použijte toto tlačítko. Dlouhým stiskem tohoto tlačítka zapnete nebo vypnete funkci AF (symbol AF se zobrazí na displeji). Podrobnosti naleznete v popisu funkce RDS.

2. Ovládací prvek VOL a SEL

V normálním režimu se VOL používá ke zvýšení nebo snížení hlasitosti. Krátkým, opakovaným stisknutím tlačítka SEL přepínáte mezi BASS, TRE, BAL, FADE, COLOR, BRIGHT, CONTR, TINT a VOL. Dlouhým stiskem tlačítka SEL zapnete BT, poté krátce opakovaně stiskněte tlačítko SEL, čímž přepínáte mezi REG, PI, TA, AF, LOUD, SWF, EQ, DX/LOCAL a Stereo/Mono (v režimu rádio), TIME 24H/12H, SET CLOCK, BUZZ, EUR/ SA FREQ, ANIMA a BG. Po přepnutí na požadovanou funkci, otáčejte VOL k nastavení této funkce.

3. Tlačítko ON/OFF/MODE

Stisknutím tohoto tlačítka přístroj zapnete, pokud tlačítko stisknete a podržíte po dobu 2 sekund, přístroj se vypne. Opakovaným stisknutím v režimu přehrávání, volíte zdroj přehrávání - rádio, disk, USB, karta, AUX IN a BT.

4. Tlačítka

Dlouhým stiskem tlačítka v režimu rádia, můžete stanice vyhledávat automaticky směrem nahoru nebo dolů od aktuální frekvence. Krátkým stisknutím tlačítka lze vyhledat požadovanou stanici ručně. Vyhledávat lze směrem nahoru nebo dolů od aktuální frekvence.

Krátkým stiskem v režimu přehrávání nebo BT režimu se posunujete na předchozí nebo další skladbu. Dlouhým stiskem tlačítka lze volit rychlost přehrávání dozadu nebo dopředu: x2, x4, x8, x20, x1.

Funkce zrychleného přehrávání v režimu BT MUSIC je nefunkční. Další funkce tohoto tlačítka naleznete v části BT.

5. Tlačítko MU/TA

Stiskem tohoto tlačítka zapnete nebo vypnete reproduktory (MUTE bliká na displeji). Funkci MUTE můžete zrušit otočením knoflíku VOLUME. Dlouhým stiskem tohoto tlačítka zapnete (na displeji se zobrazí symbol TA) nebo vypnete funkci TA. Podrobnosti naleznete v popisu funkce RDS.

6. Tlačítko BND/PAIR

Stiskem v režimu rádia volíte požadované rozhlasové pásmo: FM1, FM2, FM3, AM1 (MW1), AM2 (MW2). Funkci PAIR naleznete v části BT.

7. 1-6 (rádio předvolby)

A) V režimu přehrávání disku

Stiskněte toto tlačítko pro zastavení a spuštění přehrávání.

B) V režimu rádia

V každém pásmu FM1, FM2, FM3, AM1 (MW1) a AM2 (MW2) je možno uložit 6 stanic. Díky tomu

lze uložit celkem až 30 stanic.

Postupujte podle následujících pokynů:

- Uložení stanic
 - > Zvolte frekvenční pásmo
 - > Opakovaným stisknutím tlačítka vyberte požadované paměťové místo.
 - > Vyberte stanici
 - > Stiskněte tlačítko a držte ho tak dlouho, dokud nedojde ke krátkému přerušení a obnovení přehrávání stanice.
- Volba uložené rozhlasové stanice
 - Opakovaně stiskněte tlačítko pro načtení stanice, která byla uložena do paměti pod zvoleným číslem, které se zobrazí na displeji.

8. Tlačítko REL

Stisknutím odpojíte ovládací panel.

10. Tlačítko EJECT

Toto tlačítko použijte pro vysunutí disku (disk vkládejte potištěnou stranou nahoru).

11. IR sensor

12. USB PORT

13. AUX IN

14. LCD displej

15. SD CARD SLOT

16. Tlačítko RESET

Stisknutím aktivujete návrat do továrního nastavení.

17. Mikrofon

Funkce na dotykovém displeji

POSLECH RÁDIA:



Dotkněte se ikony RADIO v hlavní nabídce pro vstup do režimu rádia: Volba frekvenčního pásma:

Dotkněte se opakovaně ikony "BAND" a vyberte požadované pásmo: (FM1, FM2, FM3, MW1 a MW2).

Pokud má stereo vysílání FM špatný signál:

Stiskněte tlačítko ST/MO na dálkovém ovladači a vyberte MONO. (pokud je stereo režim aktivní, zobrazí se symbol ST.)

Spuštění vyhledávání stanice: Manuální vyhledávání

V režimu rádia se krátce dotkněte ke zvýšení frekvence o jeden krok vpřed.

V režimu rádia se krátce dotkněte ke zvýšení frekvence o jeden krok vzad.

Automatické vyhledávání



V režimu rádia, stiskněte a podržte ikony po dobu delší než 2 sekundy, čímž se spustí automatické vyhledávání rozhlasových stanic.

Naladění silného signálu - pouze

FM stanice (Funkce LO/DX)

V rádio režimu dlouze stiskněte SEL a použijte knoflík VOL pro volbu mezi LOC a DX režimem.

LOC - místní stanice se slabým rušením.

DX - stanice se silným signálem.

Ukládání a poslech uložených stanic

- Uložení stanic

> Zvolte frekvenční pásmo

> Vyberte stanici

> Stiskněte požadovanou paměťovou pozici a držte tak dlouho, dokud nedojde k přerušení a opětovnému spuštění stanice.

- Volba uložené rozhlasové stanice

Dotkněte se ikony 1-6, čímž se spustí stanice, která byla pod tuto pozici uložena.

Automatické uložení

V režimu rádia, stiskněte a držte (po dobu delší než 2 s) ikonu "APS". Spustí se automatické ladění rozhlasových stanic v aktivním frekvenčním pásmu. Šest nejsilnějších stanic se uloží do paměti. Poté se spustí stanice na první pozici uložení.

Funkce skenování

V režimu rádia krátce stiskněte ikonu "APS". Zařízení krátce přehraje všechny uložené stanice v daném frekvenčním pásmu.

Funkce RDS

V menu zvolte funkci "RDS" a pomocí tlačítek nastavte jednotlivé položky dle vašich požadavků.



Nastavitelné

položky:

REGION: ON/OFF

PI: PI MUTE / PI SOUND

TA: Dopravní hlášení ON /OFF

Pokud je funkce TA zapnuta, dojde k automatickému přerušení přehrávání a spustí se dopravní informace (na displeji se objeví slovo TRAFFIC).

Funkce AF: ON/OFF

Je-li funkce AF zapnuta, rádio průběžně testuje sílu signálu a automaticky přeladí na nejlepší signál (pouze u FM pásma).

PTY Funkce: ON/OFF

Volba typu programu PTY. Kromě názvu, některé FM stanice přenáší i informace o typu programu.

Tyto informace mohou být zobrazeny na vašem autorádiu.

Příklady typů vyhledávání pořadů v programu jsou: sport, zprávy, počasí atd.

Média funkce

Mute

Snížení hlasitosti

Zvýšení hlasitosti

Vstup do

hlavního menu

Náhodné přehrávání

Opakování

Intro

Další menu

Rychlé vyhledávání

vpřed

Rychlé

vyhledávání vzad

Stop

Play/pauza

Skok na další

track

Skok na

předchozí track

Skok na určitou pozici

DVD: vstup do hlavního menu

VCD: PBC ON/OFF
Volba úhlu
Skrýt/zobrazit titulky
Změna audio nastavení
ZOOM IN/OUT
Opakování volby
Registrace
zařízení/volání
Zobrazení nabídky
SETUP

Volba ekvalizéru

OSD: On
Screen-display
Zobrazit/skrýt
hodiny Loudness
Subwoofer
Zapnutí a vypnutí alternativní frekvence
Zapnutí a vypnutí dopravních informací
Předchozí menu

Základní funkce

Stop
Pauza
Rychlý posun zpět
Rychlý posun vpřed
Skok na předchozí track
Skok na další track
Zoom 2,3,4,½,1/3,1/4,off

Poznámka:

Při přehrávání disku s JPEG obrázky, můžete použít kurzorové tlačítko pro rotaci obrázku. Stiskněte tlačítko UP pro inverzi obrazu. Stiskněte tlačítko DOWN pro zrcadlení obrazu. Stisknutím tlačítka doleva, otočíte obrázek vlevo. Stisknutím tlačítka doprava, otočíte obrázek vpravo.

Výběr režimu přehrávání

Během přehrávání disku stiskněte "RPT, RDM, INT".

1) Funkce opakování
(RPT) Stiskněte
pro aktivaci RPT.

2) Funkce INT (INTRO)

Přehraje prvních 10 sekund každé skladby na disku.

3) Funkce RDM
(RANDOM)
Stiskněte pro
aktivaci RDM.

4) Funkce TOP
Stisknutím tlačítka TOP vyberte první titul.

Funkce (GOTO)

V režimu DVD se dotkněte ikony "GOTO" a pomocí numerických tlačítek zvolte kapitolu nebo čas, odkud se začne přehrávat. Po zadání hodnot stiskněte ENTER.

OSD

Zobrazení různých informací.

Média setup
menu

1 V režimu disku se dotkněte ikony "SETUP" nebo stiskněte tlačítko SETUP na dálkovém ovladači. 2 Zobrazí se SETUP menu.

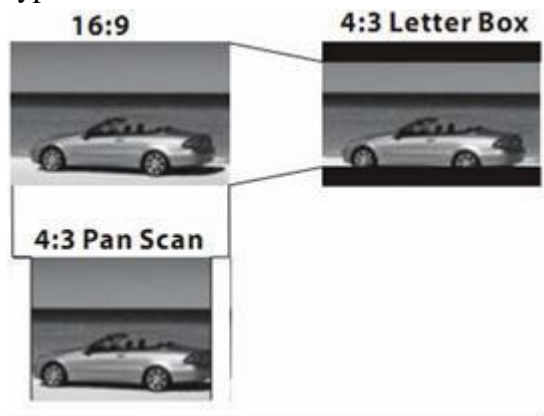
3 Přímým dotykem aktivujete požadované nastavení.

SETUP opustíte dotykem EXIT nebo stiskněte tlačítko SETUP na dálkovém ovladači.

Přehled hlavní nabídky

1. Nastavení systému
2. Nastavení jazyka
3. Nastavení videa
4. Digitální nastavení

Nastavení
systému
Nastavení
typu TV



Tento přehrávač je schopen přehrát disky v normě PAL nebo NTSC. Z tohoto důvodu můžete nastavit přístroj na AUTO (automatická volba).

Nastavení spořiče
obrazovky ON/OFF

Nastavení zobrazení

Nastavení zobrazení v závislosti na poměru stran TV (Normal/PS (pro 4: 3), Normal/LB (Pro 4: 3), Wide (pro 16: 9 TV)).

Výběr hesla

Heslo musí být zadáno k
provedení změn Výchozí tovární
nastavení hesla je 0000.

Pomocí kurzoru vyberte rodičovský zámek a potvrďte stisknutím tlačítka ENTER.

Výchozí nastavení

Výběrem položky DEFAULT a potvrzením RESTORE, vrátíte všechna nastavení, které jste provedli, včetně rozhlasových a televizních předvoleb do továrního nastavení.

Nastavení jazyka

Vyberte preferovaný jazyk OSD, audia, titulků, menu disků, dotykem přímo na požadovaný jazyk.

Nastavení videa

Tato nastavení umožní měnit jas, kontrast, odstín a sytost.

Nastavení dynamického rozsahu (DRC – dynamic range control)

Vyberte DRC a nastavte dynamický rozsah DRC. K dispozici je 8 stupňů mezi plnou kompresí a vypnutou kompresí.

AUX

- 1) Připojte externí zařízení pomocí 3,5 mm jack konektoru do AUX IN.
- 2) V hlavním menu stiskněte "AUX" nebo aktivujte ikonu "MOD" na ovládacím panelu na zadejte AUX IN.
- 3) Nyní je slyšet zvuk z externího zařízení.
- 4) Stiskem tlačítek hlasitosti +/- na dotykové obrazovce nebo pomocí tlačítek VOL +/- na čelním panelu nastavte úroveň hlasitosti.

Funkce bluetooth (BT)

1. "spárujte" BT telefon

Před prvním použitím sady do auta, musíte zařízení spárovat s BT mobilním telefonem.

- 1) Umístěte BT telefon do vzdálenosti max. 3 m od sady do auta.
- 2) Sadu do auta přepněte do režimu párování.
 - a) Stisknutím tlačítka POWER pro zapnutí. Bluetooth ikona na displeji bude blikat.
 - b) Dotkněte se obrazovky v sekci "" dokud ikona "BT" bliká.
- 3) Nastavte BT telefon na hledat nová zařízení. Pro podrobnosti použijte manuál

k telefonu.

- 4) Jakmile telefon najde tuto sadu do auta, přidejte ji do seznamu zařízení.
- 5) Zadejte přístupový kód "8888".
- 6) Zvolte "připojit" ze seznamu na telefonu. BT ikona na obrazovce zůstane statická.

DŮLEŽITÉ:

- 1) Pokud párování nelze dokončit cca do 2 minut, opakujte kroky 2-5.
- 2) Pokud po skončení spárování ikona stále bliká, postupujte opět dle těchto kroků.

2. Použití BT auto sady

Jakmile je připojení dokončeno, máte k dispozici následující funkce:

Volání

Dotkněte se ikony "", zadejte volané číslo (zobrazí se na displeji). Poté se dotkněte ikony "", čímž zahájíte volání.

Poznámka: Pokud zadáte špatné číslo, použijte ikonu "" pro vymazání tohoto čísla. Vezměte prosím na vědomí: "*" a "#" slouží jako "*" a "#" na vašem mobilním telefonu.

Přijmutí hovoru

Poté, co uslyšíte vyzváněcí tón, se zobrazí příchozí telefonní číslo na displeji. Dotkněte se ikony "" na displeji nebo stiskněte tlačítko "PAIR" na dálkové ovládání.

Přesměrování

Během hovoru se uživatel může dotknout ikony "" na displeji nebo stisknout tlačítko "PAIR" na dálkovém ovládání a hovor dokončit prostřednictvím mobilního telefonu.

Ukončení/odmítnutí hovoru

Pro ukončení nebo odmítnutí hovoru použijte ikonu "" na displeji nebo tlačítko "REDIAL" na dálkovém ovládání. Volání posledního volaného čísla

V nabídce BT, se dotkněte ikony "" nebo stiskněte po delší dobu tlačítko "REDIAL" na dálkovém ovladači. Volané číslo se zobrazí na displeji.

Nastavení hlasitosti

Během hovoru můžete upravovat hlasitost, dokud se nedostanete na požadovanou úroveň. BT hudba



V režimu BT opakovaně stiskněte tlačítko MOD a zvolte režim "BT MUSIC". Na displeji se zobrazí následující:

Poznámka:

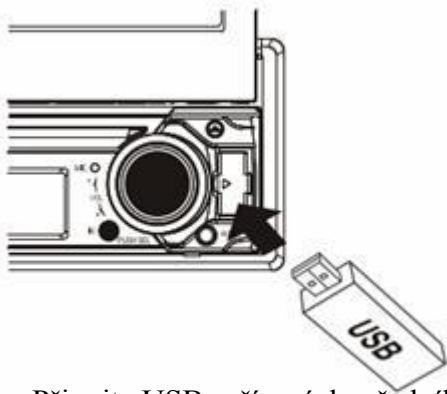
Funkce obnovení přehrávání po pauze nebo zastavení je k dispozici pouze pro některé mobilní telefony.

Poznámka:

1) Zkontrolujte pokyny k užívání telefonu nebo kontaktujte výrobce.

2) Ještě jednou musíte spárovat telefon se zařízením. Poté by mělo do 3 minut automaticky dojít ke spojení

3) Nechcete-li funkci BT použít, můžete vybrat BT OFF. Funkce USB



Připojte USB zařízení do předního USB portu (viz. obr. níže). V případě správného připojení a spustí automatické přehrávání.

Přehrávání v USB režimu

Dotykem na požadovanou stopu, spustíte přehrávání. Pro navigaci můžete použít tlačítka nahoru, dolů, vlevo, vpravo a ENTER pro výběr souborů. Stiskněte pro skok na následující nebo předchozí skladbu. Stiskněte pro rychlý posun vpřed nebo vzad. K dispozici je také funkce REPEAT.

Změna z USB na přehrávání disků

Pokud se nacházíte v režimu přehrávání USB a chcete začít přehrávání disku, stiskněte MENU, a poté stiskem aktivujte ikonu DISK.

Změna z režimu disku do přehrávání USB

Pokud je DVD, VCD, MP3/WMA nebo MP4 disk v přehrávači, stiskněte MENU, a poté stiskem aktivujte ikonu USB.

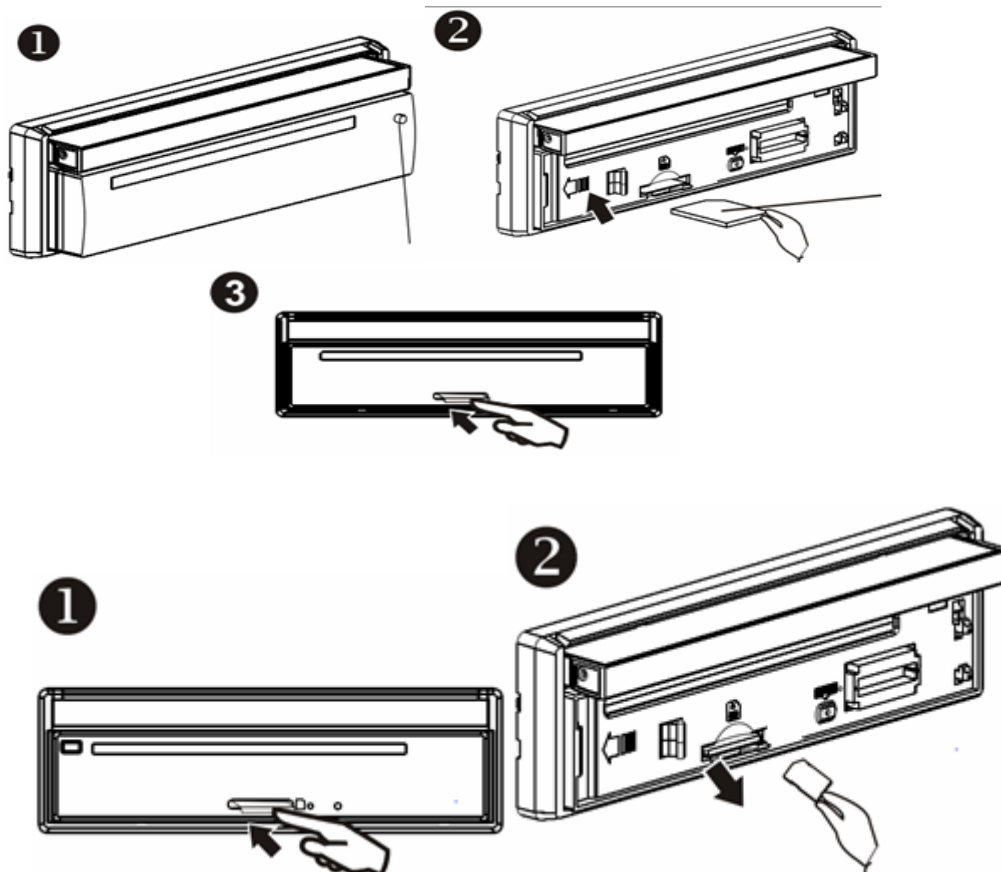
DŮLEŽITÉ UPOZORNĚNÍ:

Aby nedošlo k poškození USB jednotky, neodpojujte ji během přehrávání.

SD/MMC režim

Přístroj podporuje přehrávání souborů MP3/WMA/JPEG/MP4 a Divx uložených na SD a MMC kartách. Vložení SD nebo MMC karty

1. Stiskněte tlačítko REL na předním panelu.
2. Vložte paměťovou kartu do slotu tak, aby strana se štítkem směřovala nahoru. Poznámka: slot mini je určen pouze pro GPS.
3. Lehce zatlačte, dokud neuslyšíte "cvaknutí". Vyjmutí SD nebo MMC karty
 1. Lehce zatlačte, dokud neuslyšíte "cvaknutí" a karta se mírně vysune.
 2. Vyjměte paměťovou kartu.



Změna režimu SD/MMC karet

Poté, co byla SD nebo MMC karta vložena, stiskněte opakovaně tlačítko MODE, které umožňuje změnu režimu.

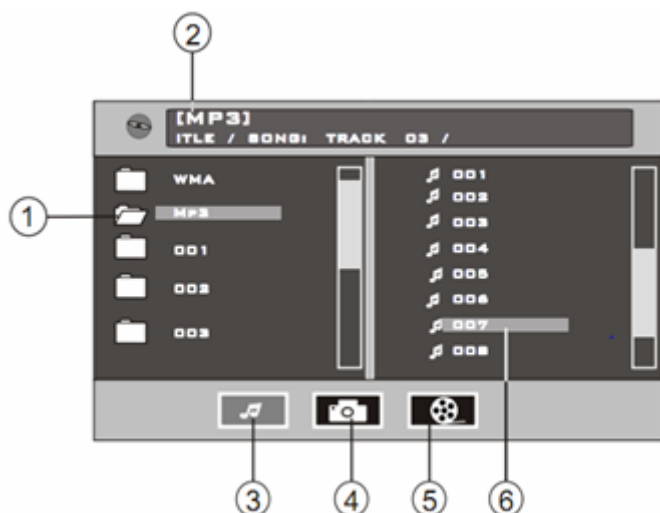
Přehrávání MP3/WMA/JPEG/MPEG4

Zařízení podporuje přehrávání MP3/WMA/JPEG/MPEG4 souborů. Jakmile je vložen disk do přehrávače, zobrazí se na displeji následující obrázek. Zařízení automaticky začne hrát první skladbu. Pokud chcete zvolit jinou skladbu, stačí se jí dotknout na dotykové obrazovce. Pro změnu formátu (MP3/JPEG/MPEG4) použijte ikony v dolní části displeje.

EX. : režim MP3

1. Aktuální složka
2. Aktuální track (zobrazení ID3 tagu)
3. Aktuální mód (MP3)
4. Volba režimu přehrávání (JPEG)

5. Volba režimu přehrávání (MPEG4)
6. Aktuální track ve složce



Zvolte režim přehrávání, a poté klepněte na požadovanou skladbu, kterou chcete přehrát nebo použijte tlačítka na dálkovém ovladači. Pro potvrzení režimu přehrávání nebo položky stiskněte tlačítko ENTER na dálkové ovládání.

Posun na jiný track:

1. Stiskněte přímo požadovanou skladbu, tím spustíte přehrávání.
2. Dotkněte se ikony "" na dotykovém displeji pro posun vpřed nebo vzad.
3. Stiskněte tlačítko "" na dálkovém ovladači pro posun vpřed nebo vzad.

Rychlý posun vpřed/vzad:

1. Dotkněte se ikony "" na dotykovém displeji pro rychlý posun vpřed nebo vzad.
2. Stiskněte tlačítko "" na dálkovém ovladači pro rychlý posun vpřed nebo vzad.

Funkce opakování

Dotkněte se ikony "REPEAT" nebo stiskněte tlačítko "REPEAT" na dálkovém ovladači. Můžete zvolit jeden ze dvou režimů opakování.

REP-ONE:

Opakovat se bude pouze jedna skladba.

REP ALL:

Opakovat se bude celý disk (přehrajete všechny skladby na disku).

Poznámka:

V režimu MPEG4/JPEG jsou operace se soubory stejné jako s MP3/WMA. Poradce při potížích. Před hledáním závady, zkontrolujte zapojení zařízení. Pokud se problém nepodaří vyřešit, obraťte se na nejbližší servisní středisko.

Příznak

Příčina

Řešení

Bez napájení.

Spínač zapalování je vypnutý.

Zapněte spínač zapalování.

Spálená pojistka.

Vyměňte pojistku.

Disk nelze načíst nebo vysunout.

Přítomnost disk uvnitř přehrávače.

Vyjměte disk z přehrávače, a pak vložte nový.

Disk je velmi znečištěný nebo vadný.

Vyčistěte disk nebo zkuste vložit jiný.

Teplota uvnitř vozu je příliš vysoká.

Ochladit interiér na nižší teplotu.

Zobrazení černého/bílého obrazu.

System není správně nastaven.

Nastavte správně systém.

Žádný obraz

Signál ruční brzda není připojen

Proveďte správné připojení podle návodu.

Ruční brzda není použita.

Z bezpečnostních důvodů není při pohybu vozidla zobrazení povoleno.
Aktivujte parkovací brzdy.

Zobrazení bez barev.

Formát disku není správně nastaven (PAL/NTSC).

Nastavte správně normu (PAL/NTSC).

Nelze přehrát JPEG disk.

Na disku nejsou žádné JPEG soubory.

Vyměňte disk.

Soubory JPEG nejsou ve správném formátu.

Použijte disk s JPEG soubory ve správném formátu.

Tlačítka nefungují

Vestavěný mikropočítač nefunguje správně kvůli hluku.

Stiskněte tlačítko RESET.

Čelní panel není správně upevněn.

Opravte jeho upevnění.

Rádio nefunguje

Anténní kabel je odpojen.

Zkontrolujte a opravte připojení.

Signál je příliš slabý.

Vyberte stanici ručně.

Specifikace

Obecné:

Napájecí napětí:	12 V DC (11 V-15 V)
Spotřeba proudu:	méně než 15 A
Systém signálu:	Composite-Video 1.0 Vp-p 75 Ω
Použitelné disky:	(1) DVD 5" (12 cm), jednostranný, jednovrstvý 5" (12 cm), jednostranný, dvouvrstvý (2) CD (CD-DA, Video CD) 5" (12 cm), disk
Výstup audio signálu:	2ch a 4ch a Line-Out
Charakteristika:	(1) Frekvenční rozsah 20Hz-20KHz (2) S/N poměr 90 dB (JIS) (3) Kolísání

Sekce rádia:	Band 2x	Band 2x
	(Evropa)	(USA)
	FM	FM
Frekvenční rozsah:	87,5-108 MHz	87,5-107,9 MHz
IF:	10,7 MHz	10,7 MHz
Citlivost (S/N = 30dB):	15 dBu	15dBu
	MW	AM
Frekvenční rozsah:	522-1620 kHz	530-1710 kHz
IF:	450 KHz	450 KHz
Citlivost (S/N = 20dB):	40 dBu	40 dBu

LCD Monitor:

Velikost obrazovky:	7" širokoúhlý
Systém barev:	NTSC/PAL

Bluetooth (BT):

Specifikace BT:	V1.2 Class 2
Podporované BT profily:	Headset, Handsfree a A2DP a
AVRCP Citlivost:	2,4 GHz

Poznámka:

Specifikace a vzhled podléhají změnám bez předchozího upozornění, vzhledem k pokroku v oblasti technologií.

DŮLEŽITÉ UPOZORNĚNÍ:



Při likvidaci tohoto přístroje platí směrnice EU 2002/96 / EG.
Přístroj se nesmí zahodit do komunálního odpadu. Na informování
o správné likvidaci se obraťte na nejbližší skládku elektronického odpadu.
Díky správné likvidaci (např. Recyklací) se šetří životní prostředí
a není ohrožováno zdraví ostatních lidí.

PROHLÁŠENÍ O SHODĚ

Výrobce: CHAL-TEC Vertriebs- + Handels GmbH, Wallstraße 16, 10179 Berlin.



Tento produkt je v súlade s európskými smernicami:
2004/108/EC (EMC)
2011/65/EU (RoHS)

Cizím zásahem do zařízení záruka zaniká.